



Nr. Inregistrare: 1007/13.11.2025

NOTIFICARE SEVESO

1 . Elemente de identificare a operatorului si a amplasamentului:

A). Date identificare operator :

Numele operatorului : ROMPETROL ENERGY S.A.

Denumirea comerciala a operatorului :ROMPETROL ENERGY S.A.

**Adresa sediului social al operatorului : B-dul Năvodari, nr. 9A, Corp Administrativ, Etaj III,
Romania, Jud. Constanta, Navodari**

Cod Poștal : 905700

Telefon : + (40) 372 27 60 77 Fax: + (40) 241 507 438

Codul de identificare fiscala(CUI): 29923675

B). Date identificare amplasament:

Numele operatorului : ROMPETROL ENERGY S.A.

Denumirea comerciala a operatorului :ROMPETROL ENERGY S.A.

**Adresa sediului social al operatorului : B-dul Năvodari, nr. 9A, Corp Administrativ, Etaj III,
Romania, Jud. Constanta, Navodari**

Cod Poștal : 905700

Telefon : + (40) 372 27 60 77 Fax: + (40) 241 507 438

Clasificare SEVESO - NIVEL INFERIOR

Tipul amplasamentului: existent

Coordonatele geografice ale ROMPETROL ENERGY S.A. sunt:

- **44° 20'47.37" - latitudine nordică;**

28° 38'48.17" - longitudine estică;

Descrierea activitatii/activitatilor desfasurate sau propuse:

Societatea are ca obiectiv activitatea de producere a energiei electrice si termice pentru consumatorii industriali Rompetrol Rafinare si Midia Green Energy.

**Codul CAEN principal****3511 - Producția de energie electrică din resurse neregenerabile****Alte coduri CAEN :****3512 – Producția de energie electrica din resurse regenerabile****3512 – Transportul energiei electrice****3513 – Distribuția energiei electrice****3514 – Comercializarea energiei electrice****3516 – Depozitarea energiei electrice****3530 – Furnizarea de abur și aer condiționat****3540 – Activități ale agenților și brokerilor din domeniul energiei electrice și a gazelor naturale****3600 – Captarea, tratarea și distribuția apei****4221 – Lucrări de construcții ale proiectelor utilitare pentru fluide****4322 – Lucrări de instalații sanitare, de încălzire și de aer condiționat****6492 – Alte activități de creditare****7120 – Activități de testare și analize tehnice****Tipul de industrie conform Directivei 2012/18/UE SEVESO III: Tipul de sector industrial –
Producția. Furnizarea și distribuția energiei electrice : Codul CAEN/NACE – D3511****2. Persoana responsabilă de administrarea amplasamentului :****Nume și prenume:****Funcția: Director General****Adresa de corespondență: B-dul Navodari, nr. 9A,****România, Jud. Constanța, Navodari****Cod Poștal : 905700****Telefon/fax/mail:****3. Persoana responsabilă în domeniul managementului securității conform art. 5 alin. (2) din Legea nr. [59/2016](#) privind controlul asupra pericolelor de accident major în care sunt implicate substanțe periculoase, cu completările ulterioare:****Nume și prenume: Coordonator Situații de urgență****Telefon :****E-mail:**



4. Substanțe prezente sau posibil a fi prezente pe amplasament:

Tabel 1. Inventarul și clasificarea substanțelor periculoase - pe amplasamentul Rompetrol Energy S.A. :

Nr. crt.	Denumirea substanței periculoase/amestecului	Denumirea comercială a substanței periculoase /amestecului	Nr. CAS	Fraza de pericol	Clasa de pericol	Categorie de pericol	Cantitatea existentă		Capacitatea totală de stocare a substanțelor/amestecurilor existente pe amplasament/posibil a fi prezente pe amplasament ***		Starea fizică	Mod de stocare	Condiții de stocare/operare	Localizare în cadrul amplasamentului
							N m ³	tone	m ³	tone				
1	Produs petrolier	Păcură	68553-00-4	H 332, H361, H350, H373, H400, H410	3	H350	-	1100 Cantitate a este variabilă în funcție de consum	-	8000	lichid	2 rezervoare supraterane prevăzute cu bătă și cuva de retenție	Conform FDS-2.7.R secțiune a 7 : Manipulare Depozitare	Incinta ROMPETROL ENERGY

ROMPETROL ENERGY SA

9A Năvodari Blvd., Corp Administrativ, 3RD Floor, 905700, Năvodari, Constanța, ROMANIA,

Trade Registry No: J13/547/16.03.2012; Fiscal Identification No: RO29923675

phone: + (40) 213 030 800 | email: office.rompetrolenergy@rompetrol.com

www.rompetrol.com



2	Gaze lichefiate inflamabile, categoria 1 sau 2 (inclusiv GPL), și gaz natural	Gaz Natural	3006-14-2	H220 H280	2;2.1	categoria 1 – Pericol (H220)	32 73 9.3 5	29.04	-	-	gaz	Transport prin conducte	Tranzitat in conducte	Incinta ROMPETROL ENERGY
---	---	-------------	-----------	-----------	-------	------------------------------	----------------------	-------	---	---	-----	-------------------------	-----------------------	--------------------------

*** inclusiv cantitatile de substante/amestecuri din conducte precum si cele depozitate in cisterne, cale ferata, aflate pe amplasament

Insumarea de substante periculoase conform Legii 59 / 2016, anexa nr. 1, pct.4:

1. Incadrarea in categoria amlasamentelor de nivel superior:

$$8\ 000\ (\text{pacura}) / 25\ 000 + 29.04\ (\text{gaz natural}) / 200 = 0.32 + 0.1452 = 0.4652 < 1$$

Din acest calcul rezulta ca amplasamentul Rompetrol Energy SA nu se incadreaza in categoria de nivel superior.

2. Incadrarea in categoria amlasamentelor de nivel inferior:

$$8\ 000\ (\text{pacura}) / 2\ 500 + 29.04\ (\text{gaz natural}) / 50 = 3.2 + 0.5808 = 3.7808 > 1$$

Din acest calcul rezulta ca amplasamentul Rompetrol Energy SA se incadreaza in categoria de nivel inferior.



Tabelul 2. Cu inventarul si clasificarea deseurilor

Nr. crt.	Denumirea deseului	Codul deseului	Proprietatea periculoasă (HP1-HP15)	Frazele de pericol ale substanțelor prezente în deșeu	Categorie de pericol** (H; P; E)	Cantitatea existentă		Capacitățile maxime de stocare de pe amplasament* **)*		Starea fizică	Mod de stocare	Condiții de stocare/ operare Atm/°C	Localizarea în cadrul amplasamentului
						m ³	tone	m ³	tone				
1.	Echipamente electrice si electronice casate cu conținut de clorofluorohidrocar	16 02 11*	HP 1 HP 2. HP 3 HP 5 HP 6. HP 12 HP 14	H220 H280 H315 H336 H410	P102 P280 P261 P210 P273 P301, P312 P304, P340 P370, P378 P501	-	-	-	0.10 (*)	Solid	VA	Normale	Spatiu stocare deseuri

ROMPETROL ENERGY SA

9A Năvodari Blvd., Corp Administrativ, 3RD Floor, 905700, Năvodari, Constanța, ROMANIA,

Trade Registry No: J13/547/16.03.2012; Fiscal Identification No: RO29923675

phone: + (40) 213 030 800 | email: office.rompetrolenergy@rompetrol.com

www.rompetrol.com



	huri (CFC), hidroclor ofluoroca rburi (HCFC) sau hidroflu rocarburi (HFC)												
2.	Echipame nte electrice si electronic e casate cu conținut de componen te periculoas e (3), altele decât cele specificat e de la 16 02 09 la 16 02 12.	16 02 13*	HP 4 HP 5 HP 6 HP 10 HP 11 HP 14	H302 H317 H373 H410	P273 P280 P301, P312 P501	-	-	-	0.06 (*)	Solid	RM	Normale	Spatiu stocare deseuri

ROMPETROL ENERGY SA

9A Năvodari Blvd., Corp Administrativ, 3RD Floor, 905700, Năvodari, Constanța, ROMANIA,

Trade Registry No: J13/547/16.03.2012; Fiscal Identification No: RO29923675

phone: + (40) 213 030 800 | email: office.rompetrolenergy@rompetrol.com

www.rompetrol.com



3.	Ambalaje care contin reziduuri de substante periculoase sau sunt contaminate cu substante periculoase	15 01 10*	HP 3 HP 4 HP 6 HP 14	H226 H315 H336 H411	P210 P280 P273 P501	-	0.05	-	0.20 (*)	Solid	RP	Normale	Spatiu stocare deseuri
----	---	--------------	-------------------------------	------------------------------	------------------------------	---	------	---	-------------	-------	----	---------	------------------------

(*)- Cantitatea este aproximativa, generata intr-un an calendaristic.

OBS: Pe amplasament nu sunt stocate cantitati relevante de deseuri cu continut de substante chimice periculoase.



5. Tipul activitatilor in care sunt implicate substantele periculoase

Păcura este utilizată pentru producerea aburului industrial și obținerea apei fierbinți prin arderea acesteia în focarele cazanelor.

- depozitare produse petroliere și petrochimice (pacura este stocată în 2 rezervoare de 4000mc)
- manipulare materii prime, produse finite și chimicale în circuit închis, prin trasee de conducte.

Vechimea instalațiilor : Cazanele au fost puse în funcțiune în anii 1978-1979.

- Amplasamentul intra sub incidența Legii nr. 278/2013 privind emisiile industriale, cu modificările și completările ulterioare
- **2020**-Modernizarea cazanului de abur tip vulcan nr.3X105t/h
2021-Realizare instalație recirculare gaze arse la cazanul 5 de 105t/h și integrarea în automatizarea existentă (Proiect achiziție și execuție)
- **Modul în care sunt controlate procesele tehnologice:**
 - **serviciul de rond permanent efectuat de către personalul tură.**
 - **obiectivul este asigurat cu firmă de pază autorizată.**
- **Tipul producției – continuă – 24 ore, 7 zile pe săptămână**

Gazele naturale furnizate de către OMV Petrom și de către Transgaz sunt folosite în sistem de Cogenerare (Turbine generatoare de energie electrică și cazan recuperator pentru producerea aburului industrial).

Sistemul de alimentare cu gaze naturale a fost proiectat pentru sarcina maximă a turbinelor cu gaz, plus sarcina maximă a arzătoarelor pe conducte în HRSG, plus gaze naturale pentru pornirea a celor 2 cazane existente și funcționale pe amplasament (IMA), respectiv 13.000 Nmc/h.

Noua unitate este formată din două generatoare cu turbine cu gaz (GTG) și două generatoare de abur cu recuperare de căldură (HRSG). Uzina este echipată cu turbine cu gaz Siemens SGT 750 capabile să arde cu gaze naturale și mixte (amestec de gaze naturale și gaze de combustie) și să genereze o putere totală de ieșire electrică netă de cca. 75 MW.

Pentru asigurarea alimentării cu gaze naturale au fost necesare lucrări ce s-au desfășurat în afara amplasamentului instalației IED, respectiv a fost construită o conductă Dn300, cu o lungime de cca. 4 km (din care 3 km pe zona administrativă comuna Corbu și 1 km pe zona administrativă a orașului Navodari) ce asigură legătura cu furnizorii OMV Petromar și Transgaz. Conducta este amplasată pe estacada (cu tronsoane de estacada din beton și tronsoane cu estacada metalică), la cca. 1 m înălțime de la sol și asigură un debit maxim de 40.000 Nmc/h pentru a acoperi cel mai mare debit necesar turbinelor cu gaz și arderii suplimentare în cazanele recuperatoare.



În incinta amplasamentului Rompetrol Energy au fost asigurate echipamentele necesare pentru contorizarea consumului de gaze naturale, precum și echipamente pentru conditionarea gazului, astfel încât să fie respectați parametrii de calitate impuși de instalația de cogenerare.

6. Informații cu privire la alte elemente (inclusiv din imediata apropiere a obiectivului) susceptibile de a provoca accidente majore sau a agrava consecințele acestora:

- date despre imediata vecinătate a amplasamentului (arii protejate, căi rutiere, căi ferate, cursuri de apă, zone locuite, zone cu aglomerări de persoane, instituții publice etc.);

Rompetrol Energy este amplasat într-o zonă cu utilizare preponderent industrială. În vecinătatea amplasamentului se regăsesc zone locuite permanent / temporar, operatori economici, lacuri – "Tasaul, Corbu și Marea Neagră"; la aprox. 20 km, pe direcția N-E se intră pe ariei naturale "Rezervația Biosferei Delta Dunării. Principalele așezări umane, ce se găsesc în zonă, sunt:

- la N - satul Corbu, la cca. 2,5 km;
- la S - municipiul Constanța, la cca. 17 km;
- la S - stațiunea Mamaia, la cca. 10 km;
- la V-SV - orașul Năvodari, la cca. 3 km;
- la S - Tabăra de copii Năvodari, la cca. 4 km

- date despre platforme industriale, operatori economici, amplasamentele vecine, situările de exploatare chiar dacă nu intră în domeniul de aplicare a prevederilor Legii nr. 59/2016, cu completările ulterioare, care ar putea provoca un accident major sau agrava consecințele acestuia;

- PETROM OMV SA SECTIA TERMINAL MIDIA – amplasament SEVESO, în care se desfășoară activități de condiționare fizică a hidrocarburilor extrase din platoul continental al Mării Negre.

- OCTOGON GAS&LOGISTICS SRL - amplasament SEVESO, terminal marin pentru încărcare/ descărcare gaze; de asemenea, desfășura activități de preparare /stocare și livrare amestecuri gaze

- SC BUTAN GAS SA Sucursala Navodari - amplasament SEVESO pe care se desfășoară activități de depozitare și distribuție gaz petroliere lichefiate

- ROMPETROL RAFINARE S.A.- amplasament SEVESO în care se desfășoară fabricarea produselor obținute din prelucrarea țițeiului.

Zonele potențial afectate de efectele care derivă din evenimentele produse pe amplasamentele industriale în care sunt implicate substanțe periculoase sunt determinate pe baza distanțelor la care aceste variabile fizico-chimice ating anumite valori - prag.



În vederea organizării intervenției în caz de accident major se definesc zone de planificare la urgență:

Zona I - "efect domino/mortalitate ridicată" este zona în care evenimentul se manifestă cu puterea maximă. Pierderile așteptate de personal neprotejat surprins în această zonă sunt cuprinse între 50% și 100%. De asemenea, în această zonă efectele mecanice, termice și toxice pot iniția/agrava consecințele accidentului prin efect domino.

Operatorul Rompetrol Energy S.A. face parte dintr-un grup domino, împreună cu S.C. Rompetrol Rafinare, S.C. Octogon Gas&logistic SRL și S.C. OMV Petrom S.A. - secția Terminal Midia.

7. Informații cu privire la hazardurile naturale specifice zonei

- *Înzăpeziri și polei* – Bd. Mamaia Nord (fost DC 86) - Bd. Năvodari (fost DJ 226)

- *Blocaje de ghețuri* – Canalul Poarta Alba Midia Năvodari, care pot avea ca efect întreruperea proceselor de producție, întâzieri în livrarea produselor

- *Seceta* - care pot avea ca efect întreruperea proceselor de producție, cheltuieli pentru aprovizionarea cu apă, risc de aprindere a vegetației uscate

- *Inundații* – zone care pot fi afectate - vecinătate Lac Tașaul, vecinătate Lac Corbu; pot avea ca efecte deteriorări ale obiectivelor industriale, cai de comunicații și telecomunicații, rețele de transport, poluări cu produse petroliere și ape uzate ca urmare a deversării din canalizări, întreruperea proceselor de producție, cheltuieli pentru apărare împotriva inundațiilor.

- *Cutremure* - din punct de vedere seismic zona este încadrată sub gradul 8 pe scara Richter și în zona de magnitudine E și D conform Normativului P100/1992; elementele expuse sunt instalații tehnologice, clădiri, cai de comunicații rutiere, feroviare și navale, rețele de alimentare cu energie electrică, gaze, surse și rețele de alimentare cu apă și canalizare, stații de tratare și epurare apă, rețele de telecomunicații.

- *Alunecări de teren /Prăbușiri de teren*– zone care pot fi afectate: pod rutier Ecluza Năvodari, vecinătate Lac Tașaul, vecinătate Lac Corbu. Efectele alunecărilor de teren sau prăbușiri de teren pot fi: avariere/blocarea cailor rutiere sau feroviare de acces, distrugere/avariere clădiri, distrugere/avarieri instalații, avariere de rețele de apă, gaze și canalizare, deteriorare amenajări piscicole din zona.

8. Scopul notificării:

Scopul notificării este schimbarea informațiilor conținute în notificarea anterioară; mai precis ca urmare a finalizării construcției "Centralei termoelectrice de cogenerare" ROMPETROL ENERGY S.A. În ceea ce privește motivele pentru care se transmite prezenta Notificare prin



care se solicita analizarea amplasamentului din perspectiva Legii 59 din 2016, aceste activitati noi (cogenerare) se supun acelorasi prevederi legislative ca si activitatea deja autorizata de pe amplasament. Se pastreaza tipul de activitate desfasurata, avand loc o extindere a capacitatilor de productie.

9. Alte informatii:

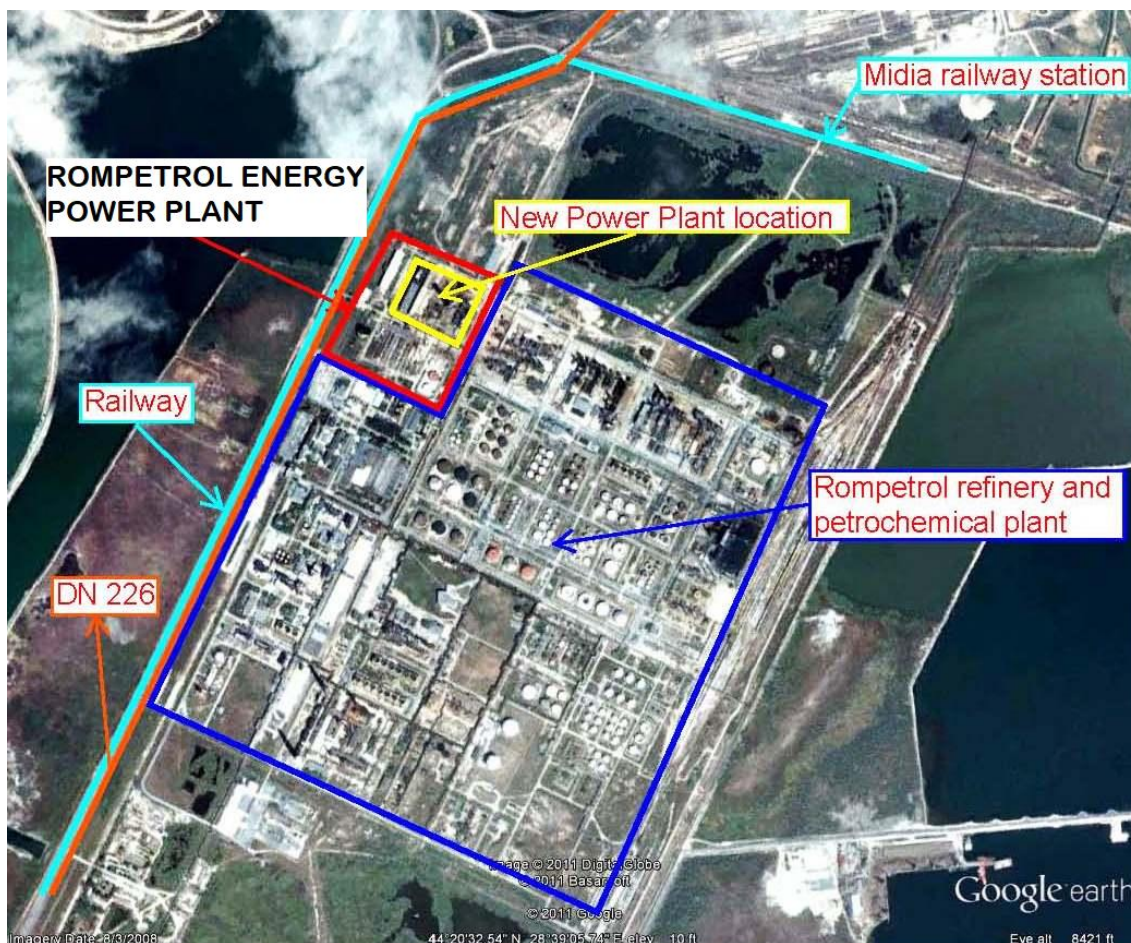
- Amplasamentul intra sub incidenta Legii nr.278/2013 privind emisiile industriale.

Se aplica prevederile Registrului European al poluantilor emisi si transferati (E-PRTR)

Harta, planuri si schite pentru: amplasament, instalatii, fluxuri tehnologice, vecinatati.

- Plan de incadrare in zona
- Schema amplasare cazane si coșuri de fum , alimentare combustibili

Planul de încadrare în zonă

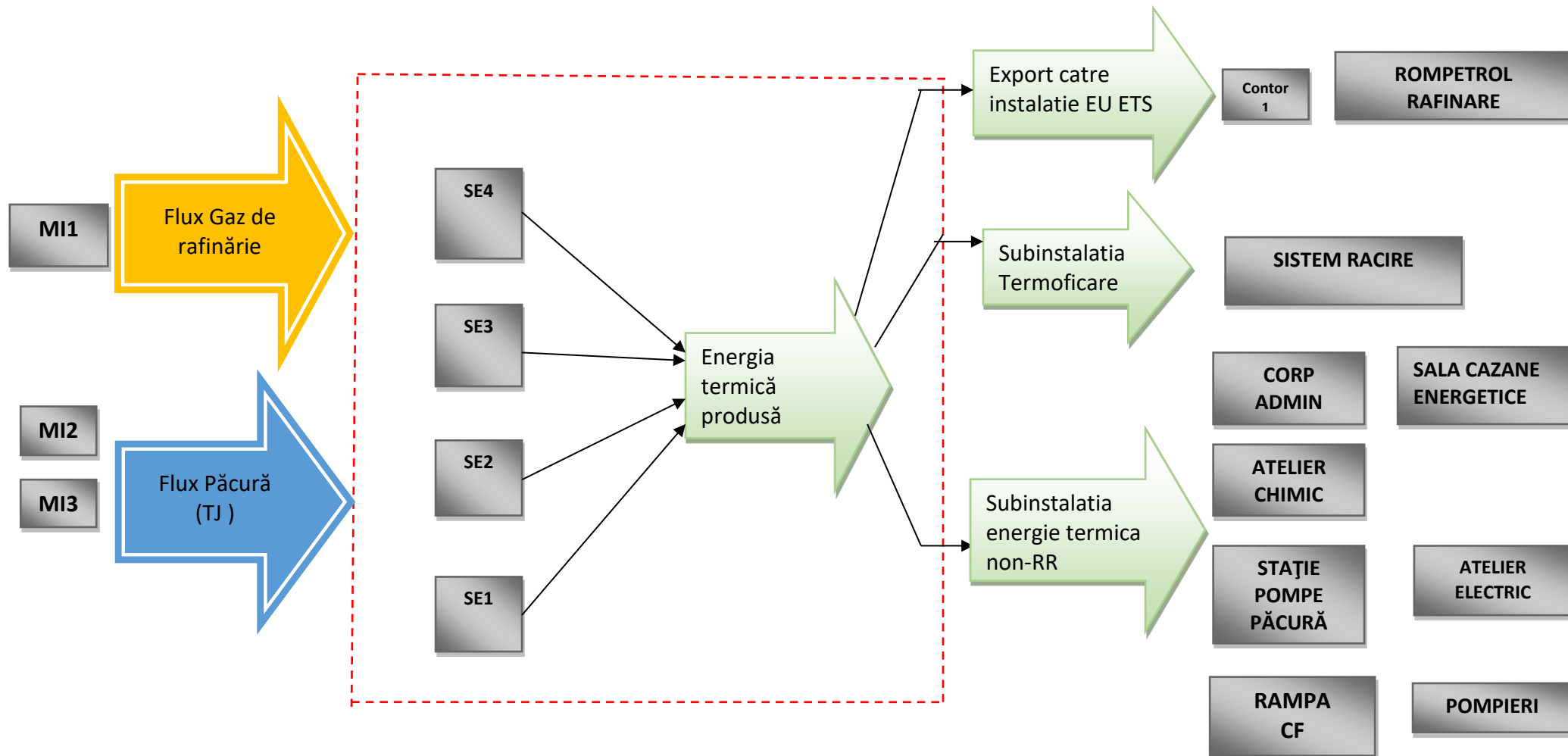


ROMPETROL ENERGY SA

9A Năvodari Blvd., Corp Administrativ, 3RD Floor, 905700, Năvodari, Constanța, ROMANIA,
Trade Registry No: J13/547/16.03.2012; Fiscal Identification No: RO29923675
phone: + (40) 213 030 800 | email: office.rompetrolenergy@rompetrol.com
www.rompetrol.com



Schema amplasare cazane și coșuri de fum , alimentare combustibili

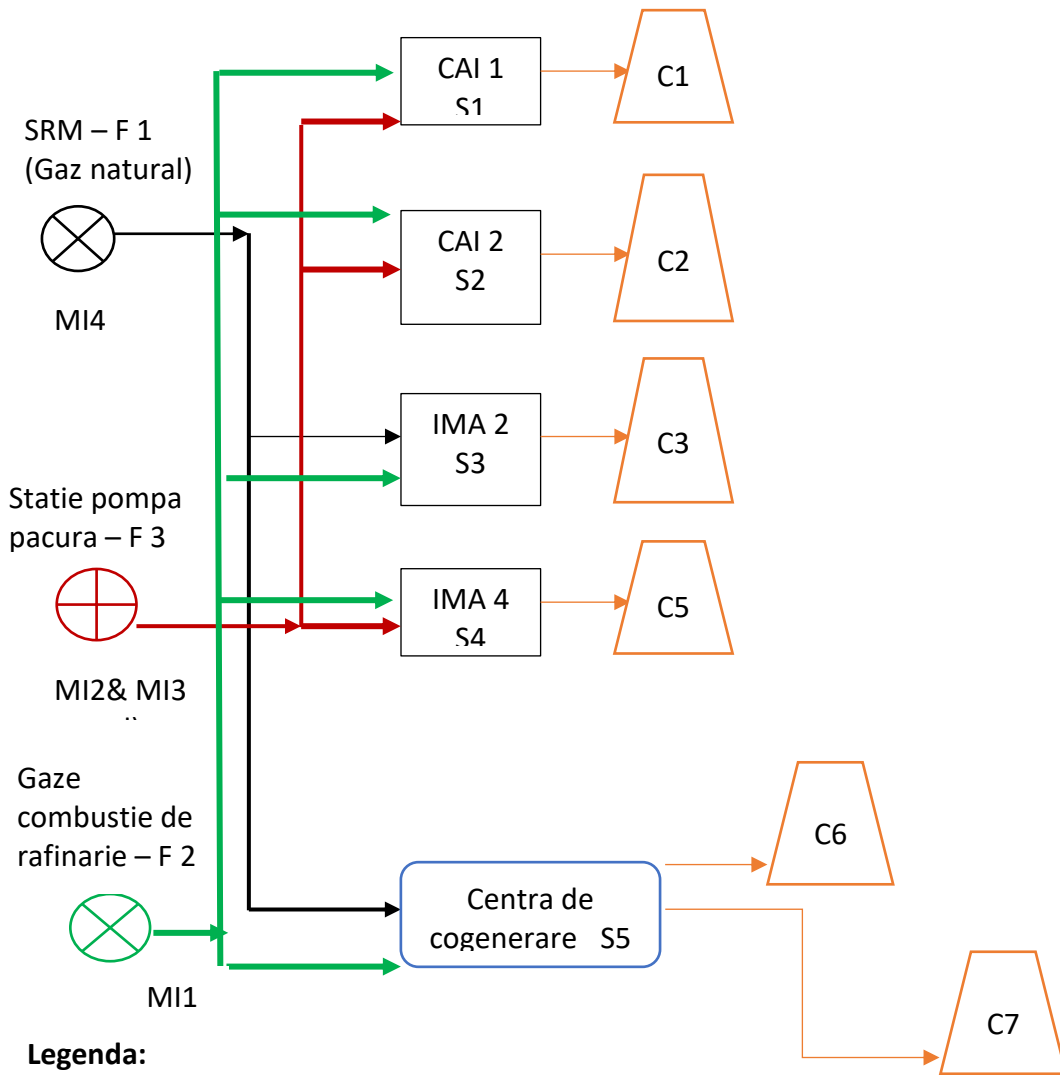


ROMPETROL ENERGY SA

9A Năvodari Blvd., Corp Administrativ, 3RD Floor, 905700, Năvodari, Constanța, ROMANIA,
Trade Registry No: J13/547/16.03.2012; Fiscal Identification No: RO29923675
phone: + (40) 213 030 800 | email: office.rompetrolenergy@rompetrol.com
www.rompetrol.com



SCHEMA INSTALATIEI ROMPETROL ENERGY SA



Legenda:

S1 ÷ S2 – Cazan C1 si C2 de 50t/h

S3 ÷ S4 – Cazan C3 si C5 de 105t/h

S5 – Centrala de cogenerare de 155,5 MWh energie termica si 75,75 Mwe

C1 ÷ C7 – cosuri de evacuare gaze ause

F1 - flux de sursa – gaz natural

F3 – flux de sursa – gaze combustie de rafinarie

F2 – flux de sursa – pacura

MI 1÷ MI 3 – sisteme de masura ce se supun controlului metrologic legal in vigoare



10. Data întocmirii notificării: 13.11.2025

Datele de identificare a persoanei care a întocmit notificarea:

Manager QHSE:

Tel:

E-mail:

Datele de identificare a persoanei care raspunde de amplasament:

Director General Rompetrol Energy S.A.

Tel office: 0372.276.077

E-mail: office.rompetrolenergy@rompetrol.com